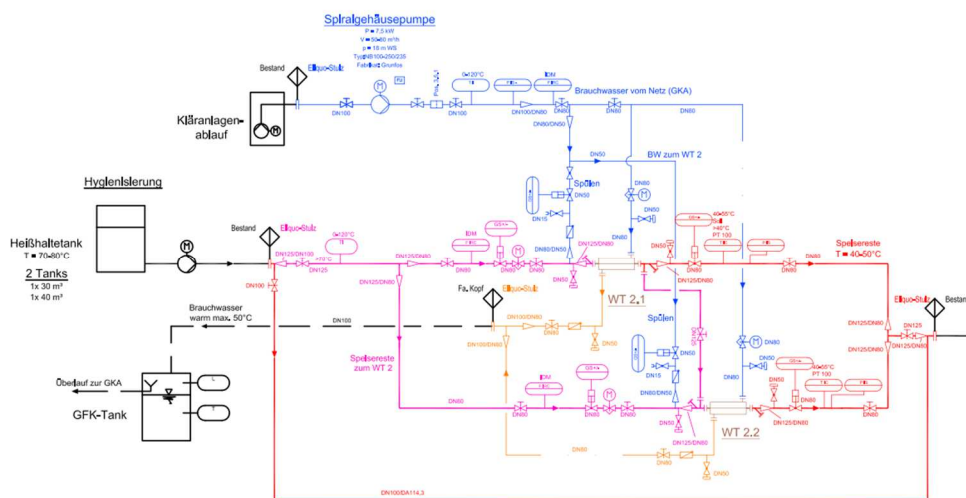


Kläranlage Baden-Baden Sinzheim

Anbindung und Steuerung des Speiserestwärmetauscher



Kunde

Stadt Baden-Baden

Ansprechpartner/in

Herr Bleich, Tel.: 07221/931771

Art der ausgeführten Leistung

- Anbindung und Steuerung des Wärmetauschers zur Abkühlung von hygienisierten Speiseresten auf der Kläranlage Baden-Baden Sinzheim als Hauptauftragnehmer

Auftragssumme

ca. 125.000 EUR

Ausführungszeitraum

Baubeginn: 11/2014
Fertigstellung: 10/2015

Leistungsumfang

- Werkplanung für Maschinen- und Elektrotechnik mit Automatisierung
 - Ausführung der Maschinen- und Elektrotechnik mit Automatisierungstechnik
 - Schaltschrankbau
 - Inbetriebnahme / Probetrieb
- Ausführung der Leistungen komplett mit eigenem Personal

Zahl der hierfür durchschnittlich eingesetzten Arbeitnehmer

2

Kurzbeschreibung der Baumaßnahme

Anlage bestehend aus

- Druckerhöhungspumpe 67 m³/h, 8 m WS
- Rohrleitungstechnische Ausrüstung DN50 bis DN125
- Niederspannungsverteilung, 2 Schaltfelder
- Automatisierungstechnik
Siemens S7-315-2
- Software für Steuerung
- Messtechnik (2 IDM, Druckmessungen, Temperaturmessungen)
- Elektroinstallation