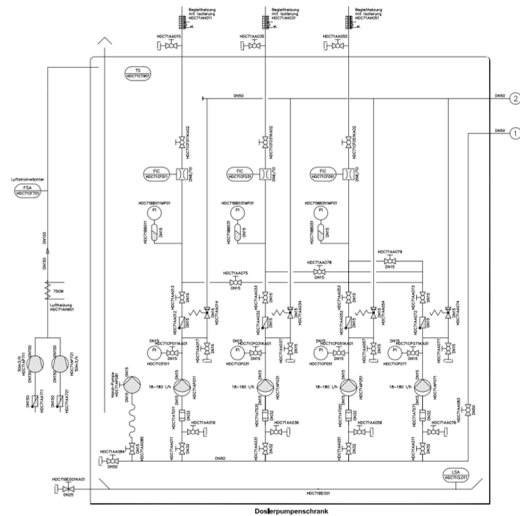
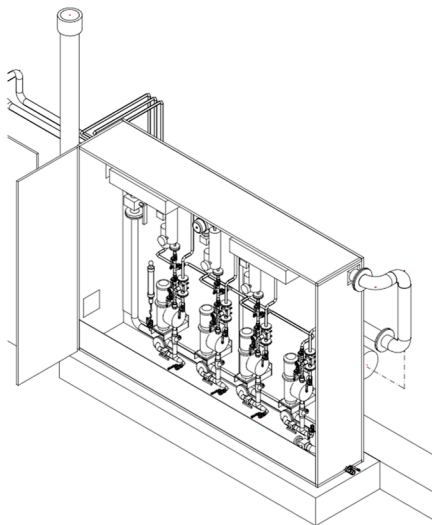


### Hauptklärwerk Stuttgart Mühlhausen

#### Erweiterung der Methanoldosierstation



#### Kunde

Stadtentwässerung Stuttgart

#### Ansprechpartner/in

Herr Haag, Tel.: 0711/216-33222

#### Art der ausgeführten Leistung

- Maschinen- und elektrotechnische Erweiterung der vorhandenen Dosieranlage für Methanol in Außenaufstellung als Hauptauftragnehmer

#### Auftragssumme

ca. 427.000 EUR

#### Ausführungszeitraum

Baubeginn: 05/2014

Fertigstellung: 12/2015

#### Leistungsumfang

- Werkplanung für Maschinen- und Elektrotechnik
  - Ausführung der Maschinen- und Elektrotechnik
  - Aufbau des Dosierschranks im Werk
  - Schaltschrankbau
  - Inbetriebnahme / Probetrieb
- Ausführung aller Leistungen komplett mit eigenem Personal

#### Zahl der hierfür durchschnittlich eingesetzten Arbeitnehmer

2-4

#### Technische Daten

- Ausbaugröße der Kläranlage: 1,2 Mio. EW
- Dosieranlage (Erweiterung) mit 4 Pumpen je 0-400 l/h Methanol
- Dosieranlage nach Ex-Vorschriften Zone 1

weitere Informationen siehe Seite 2

### Kurzbeschreibung der Baumaßnahme

Erweiterung der vorhandenen Dosieranlage für Methanol in Außenaufstellung

- 4 Dosierpumpen 0-400 l/h inklusive Armaturen, montiert in einem isolierten Edelstahlschrank
- Rohrleitungstechnische Ausrüstung mit Isolierung und Begleitheizung
- Niederspannungsverteilung, 1 Feld
- Vor-Ort-Steuerstelle, 1 Feld
- Anbindung an bauseitige Steuerung über dezentrales E/A-System
- Feldbuskopplung Profibus DP
- Messtechnik
- Elektroinstallation